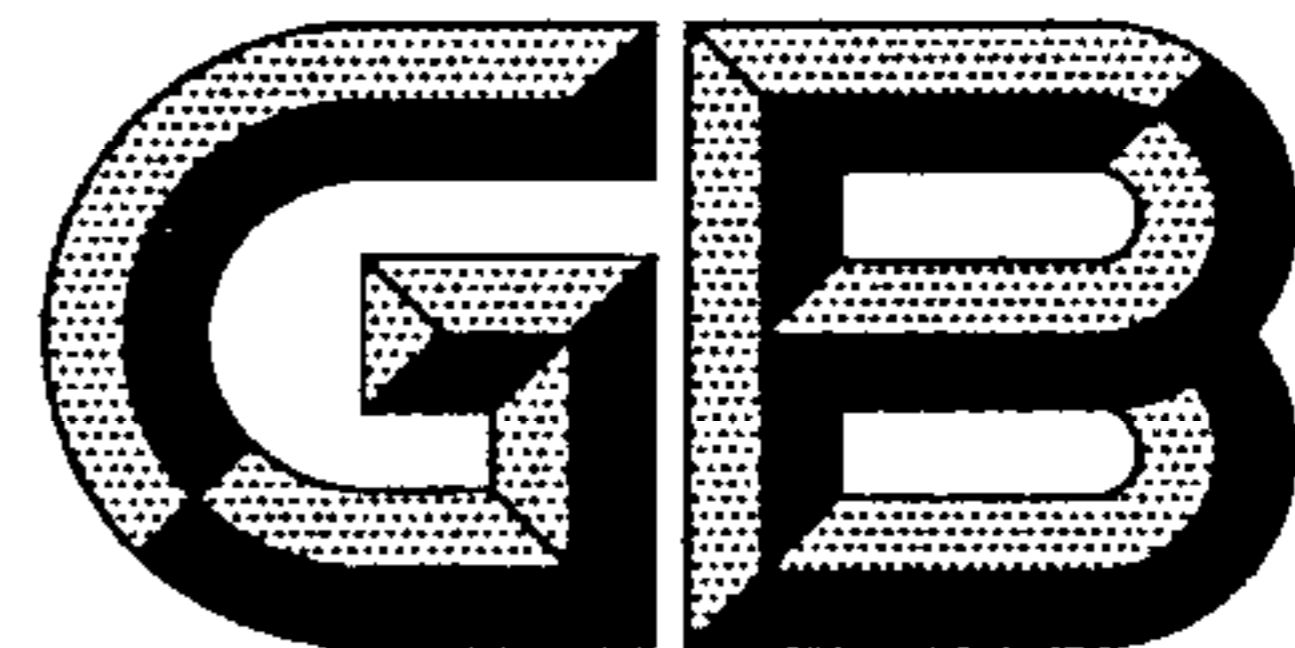


ICS 83.120  
Q 23



# 中华人民共和国国家标准

GB/T 2567—2008

代替 GB/T 2567~2571—1995, GB/T 4726—1984, GB/T 7194—1987, 部分代替 GB/T 8238—1987

---

## 树脂浇铸体性能试验方法

Test methods for properties of resin casting body

2008-06-30 发布

2009-04-01 实施

---

中华人民共和国国家质量监督检验检疫总局 发布  
中国国家标准化管理委员会

## 前 言

本标准同时代替 GB/T 2567—1995《树脂浇铸体试验方法总则》、GB/T 2568—1995《树脂浇铸体拉伸性能试验方法》、GB/T 2569—1995《树脂浇铸体压缩性能试验方法》、GB/T 2570—1995《树脂浇铸体弯曲性能试验方法》、GB/T 2571—1995《树脂浇铸体冲击性能试验方法》、GB/T 4726—1984《树脂浇铸体扭转试验方法》、GB/T 7194—1987《不饱和聚酯树脂 浇铸体耐碱性测定方法》和 GB/T 8238—1987《不饱和聚酯树脂液体和浇铸体折光率的测定》的浇铸体部分。

本标准与各原标准相比主要变化如下：

- 增加规范性引用文件(见第 2 章)；
- 增加试验原理(见 5.1.1、5.2.1、5.3.1、5.4.1、5.5.1)；
- 将试样测量精度由 0.02 mm 改为 0.01 mm(GB/T 2567—1995 中第 6 章,本标准的 4.4.1)；
- 增加试验设备的恒定速度要求(见 4.5.3)；
- 增加平均值的置信区间计算要求(见 6.5)；
- 拉伸载荷及变形的记录区间由破坏载荷的 40%改为 50%(GB/T 2568—1995 中的 4.6,本标准的 5.1.4.6)；
- 压缩载荷及变形的记录区间由破坏载荷的 40%改为 50%(GB/T 2569—1995 中的 4.6,本标准的 5.2.4.6)；
- 弯曲载荷及变形的记录区间由破坏载荷的 40%改为 50%(GB/T 2570—1995 中的 4.9,本标准的 5.3.4.9)；
- 增加弯曲试样横截面为矩形且棱边不倒圆的规定(见 5.3.2.1)；
- 增加弯曲试样中部 1/3 范围内宽度与平均宽度允差、厚度与平均厚度允差的规定(见 5.3.2.2)；
- 提高冲击试样长、宽、厚测量精度(GB/T 2571—1995 中的 4.4,本标准的 5.4.4.4)；
- 将“浇铸体折光率”部分纳入本标准,“不饱和聚酯树脂折光率”部分纳入 GB/T 7193—2008。

本标准的附录 A 为规范性附录。

本标准由中国建筑材料联合会提出。

本标准由全国纤维增强塑料标准化技术委员会归口。

本标准由常州天马集团有限公司和北京玻璃钢院复合材料有限公司负责起草。

本标准主要起草人:宣维栋、张海雁。

本标准所代替标准的历次版本发布情况为:

- GB/T 2567—1981,GB/T 2567—1995;
- GB/T 2568—1981,GB/T 2568—1995;
- GB/T 2569—1981,GB/T 2569—1995;
- GB/T 2570—1981,GB/T 2570—1995;
- GB/T 2571—1981,GB/T 2571—1995;
- GB/T 4726—1984;
- GB/T 7194—1987;
- GB/T 8238—1987。



# 树脂浇铸体性能试验方法

## 1 范围

本标准规定了测定树脂浇铸体性能的试验标准环境、试样、试验方法、试验结果以及试验报告等。

本标准适用于测定纤维增强塑料用热固性树脂浇铸体、专用浇铸树脂的浇铸体的拉伸、压缩、弯曲、简支梁冲击韧性、扭转、耐碱性和折光率。

## 2 规范性引用文件

下列文件中的条款通过本标准的引用而成为本标准的条款。凡是注日期的引用文件，其随后所有的修改单(不包括勘误的内容)或修订版均不适用于本标准，然而，鼓励根据本标准达成协议的各方研究是否可使用这些文件的最新版本。凡是不注日期的引用文件，其最新版本适用于本标准。

ISO 2602 试验结果的统计说明——平均值和置信区间的计算

## 3 试验的标准环境

环境温度： $(23 \pm 2)^\circ\text{C}$ ，相对湿度 $(50 \pm 5)\%$ 。

## 4 试样

### 4.1 试样制备

#### 4.1.1 模具

##### 4.1.1.1 平板浇铸模

##### 4.1.1.1.1 材料

- a) 模板为平整光滑的玻璃板或钢板，其大小根据所需试样面积加模框面积而定；
- b) 脱模剂或脱模薄膜采用脱模蜡、玻璃纸；
- c) U型模框，将金属丝穿在橡胶软管中，做成与模板尺寸吻合的U字型模框；
- d) 控制厚度的塞片，以浇铸板厚度而定；
- e) 弓形夹。

##### 4.1.1.1.2 模具制作

将两块事先涂有脱模剂或覆盖脱模薄膜的模板之间夹入U型模框，U型的开口处为浇铸口，U型模框事先涂有脱模剂或覆盖玻璃纸，用弓形夹将模板与U型模框夹紧，两块模板之间的距离用塞片来控制。

##### 4.1.1.2 试样浇铸模

根据标准试样尺寸用钢材或硅橡胶制作试样模具，模腔尺寸设计要考虑树脂收缩率。

### 4.1.2 配料、浇铸

#### 4.1.2.1 按预定的固化系统配制，并将各组分搅拌均匀。

4.1.2.2 浇铸在室温 $15^\circ\text{C} \sim 30^\circ\text{C}$ 、相对湿度小于75%以下进行，沿浇铸口紧贴模板倒入树脂液，在整个操作过程中要尽量避免产生气泡。如气泡较多，可采用真空脱泡或振动法脱泡。

### 4.1.3 固化

4.1.3.1 常温固化：浇铸后模子在室温下放置 $(24 \sim 48)\text{h}$ 后脱模。然后敞开放在一个平面上，在室温或标准环境温度下放置504 h(包括试样加工时间)。

4.1.3.2 常温加热固化：浇铸模在室温下放置24 h后脱模，继续加热固化，从室温逐渐升至树脂热变

形温度,恒温时间按树脂性能经试验确定。

4.1.3.3 热固化:固化温度和时间根据树脂固化剂或催化剂的类型而定。

#### 4.1.4 试样加工

4.1.4.1 用划线工具在浇铸平板上,按试样尺寸划好加工线,取样必须避开气泡、裂纹、凹坑、应力集中区。

4.1.4.2 用机械加工试样,加工时要防止试样表面损伤和产生划痕等缺陷。

4.1.4.3 加工粗糙面需用细锉或砂纸进行精磨,缺口处尺寸用专用样板检测。

4.1.4.4 加工时可用水冷却,加工后及时进行干燥处理。

#### 4.1.5 内应力检查

浇铸体在测试前,用偏振光对内应力进行测试。如有内应力,予以消除。

#### 4.1.6 消除内应力方法

##### 4.1.6.1 油浴法

将试样平稳地放置于盛有油的容器中,且使试样整个浸入油中,并将浸入试样的容器放入烘箱内,使箱内温度1 h内由室温升至树脂玻璃化温度,恒温3 h后关闭电源,待烘箱自然冷却至室温后,将试样从油浴中取出,进行内应力观察。

注:油浴用油应对试样不起化学作用,不溶胀、不溶解、不吸收。

##### 4.1.6.2 空气浴法

将试样置于有鼓风装置的干燥箱中,处理温度和时间同油浴。

#### 4.2 试样外观检查和数量

4.2.1 试验前,试样需经严格检查,试样应平整、光滑、无气泡、无裂纹、无明显杂质和加工损伤等缺陷。

4.2.2 每组有效试样不少于5个。

#### 4.3 试样状态调节

4.3.1 试验前,试样应在试验标准环境条件下,至少放置24 h,状态调节后的试样应在与状态调节相同的试验标准环境条件下试验(另有规定时按相关规定)。

4.3.2 若不具备实验室标准环境条件,试验前试样可放在干燥器内,至少放置24 h。

#### 4.4 试样测量精度

4.4.1 试样工作区间的测量准确到0.01 mm。

4.4.2 试样其他值的测量精度,按相应试验方法的规定。

#### 4.5 试验设备

4.5.1 试验设备载荷误差不超过 $\pm 1\%$ ,试验设备量程的选择应使试样破坏载荷在满量程的 $10\% \sim 90\%$ 范围内(尽量落在满量程的一边)且不小于试验设备满量程的 $4\%$ (电子式拉力试验设备按有关规定执行)。

4.5.2 测量变形仪表误差不应超过 $\pm 1\%$ 。

4.5.3 试验设备能获得试验方法标准规定的恒定的试验速度,速度误差不超过 $1\%$ 。

4.5.4 试验设备应定期经国家计量部门检定并在有效检定周期内使用。

### 5 试验

#### 5.1 拉伸试验

##### 5.1.1 试验原理

沿试样轴向匀速施加静态拉伸载荷,直到试样断裂或达到预定的伸长,在整个过程中,测量施加在试样上的载荷和试样的伸长,以测定拉伸应力(拉伸屈服应力、拉伸断裂应力或拉伸强度)、拉伸弹性模量、断裂伸长率和绘制应力-应变曲线。



5.1.2 试样

5.1.2.1 试样形状、尺寸见图1。

单位为毫米

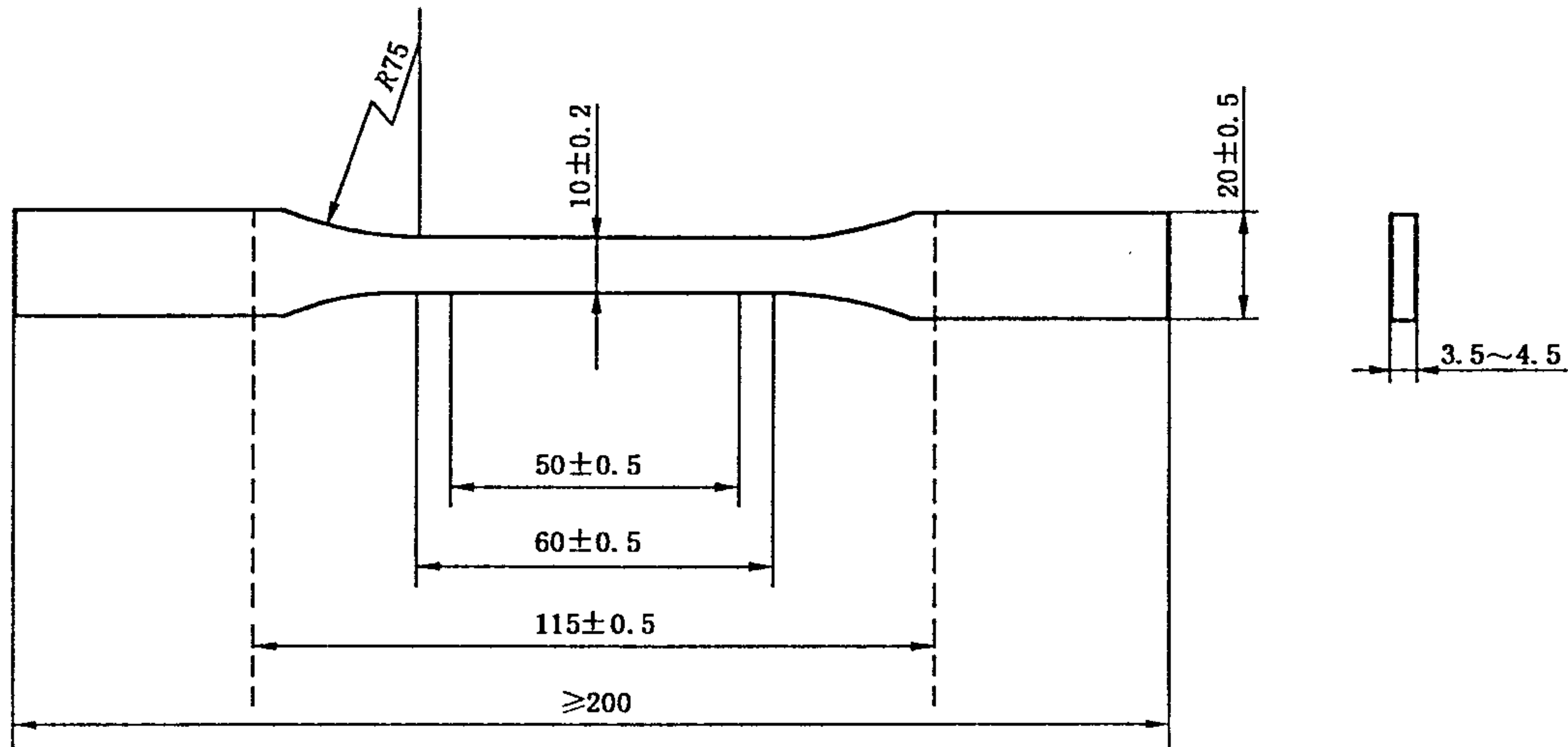


图1 拉伸试样图

5.1.2.2 试样数量按4.2的规定。

5.1.3 试验条件

5.1.3.1 试验的标准环境按第3章的规定。

5.1.3.2 试验设备按4.5的规定。

5.1.3.3 加载速度

测定拉伸强度时,试验速度为10 mm/min,仲裁试验速度2 mm/min;测定弹性模量、应力-应变曲线时,试验速度为2 mm/min。

5.1.4 试验步骤

5.1.4.1 试样制备按4.1的规定。

5.1.4.2 试样外观检查和数量按4.2的规定。

5.1.4.3 试样状态调节按4.3的规定。

5.1.4.4 将试样编号,测量试样标距(图1中50 mm ± 0.5 mm段)内任意3处的宽度和厚度,取算术平均值。测量精度按4.4的规定。

5.1.4.5 夹持试样,使试样的中心轴线与上、下夹具的对准中心线一致,按规定速度均匀连续加载,直至破坏,读取破坏载荷值。

5.1.4.6 测定拉伸弹性模量时,在工作段内安装测量变形仪表,施加初载(约5%的破坏载荷),检查和调整仪表,使整个系统处于正常工作状态。无自动记录装置时可采用分级加载,级差为破坏载荷的5%~10%,至少分五级加载,施加载荷不宜超过破坏载荷的50%,一般至少重复测定三次,取其两次稳定的变形增量,记录各级载荷和相应的变形值。有自动记录装置时,可连续加载。

5.1.4.7 测定断裂伸长率和应力-应变曲线时,有自动记录装置,可连续加载。

5.1.4.8 若试样断在夹具内或圆弧处,此试样作废,另取试样补充。同批有效试样不足5个时,应重做试验。

5.1.5 计算

5.1.5.1 拉伸强度按式(1)计算:

$$\sigma_t = \frac{P}{b \cdot h} \dots\dots\dots(1)$$

式中:

$\sigma_t$ ——拉伸强度,单位为兆帕(MPa);

$P$ ——破坏载荷(或最大载荷),单位为牛顿(N);

$b$ ——试样宽度,单位为毫米(mm);

$h$ ——试样厚度,单位为毫米(mm)。

5.1.5.2 拉伸弹性模量按式(2)计算:

$$E_t = \frac{L_0 \cdot \Delta P}{b \cdot h \cdot \Delta L} \dots\dots\dots(2)$$

式中:

$E_t$ ——拉伸弹性模量,单位为兆帕(MPa);

$L_0$ ——测量标距,单位为毫米(mm);

$\Delta P$ ——载荷-变形曲线上初始直线段的载荷增量,单位为牛顿(N);

$\Delta L$ ——与载荷增量  $\Delta P$  对应的标距  $L_0$  内的变形增量,单位为毫米(mm);

$b, h$  同式(1)。

5.1.5.3 断裂伸长率按式(3)计算:

$$\epsilon_t = \frac{\Delta L_b}{L_0} \times 100 \dots\dots\dots(3)$$

式中:

$\epsilon_t$ ——试样断裂伸长率,%;

$\Delta L_b$ ——试样断裂时标距  $L_0$  内的伸长量,单位为毫米(mm);

$L_0$  同式(2)。

5.1.5.4 绘制拉伸应力-应变曲线。

5.2 压缩试验

5.2.1 试验原理

以恒定速率沿试样轴向进行压缩,使试样破坏或高度减小到预定值。在整个过程中,测量施加在试样上的载荷和试样的高度或应变,测定压缩应力和压缩弹性模量等。

5.2.2 试样

5.2.2.1 试样形状尺寸见图2。

单位为毫米

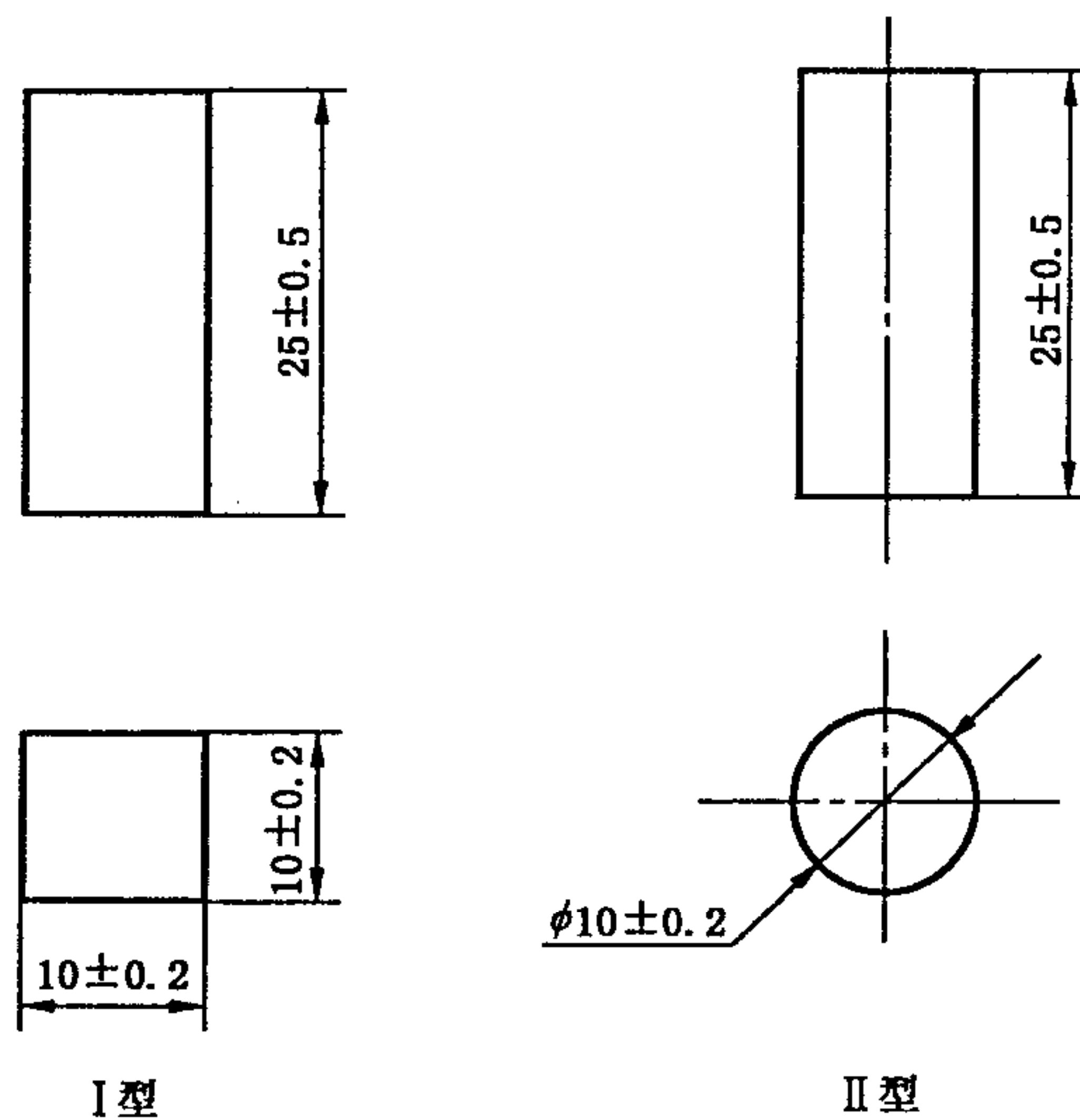


图2 压缩试样



5.2.2.2 试验过程中,有失稳现象时,试样高为(15.0±0.5) mm,测定压缩弹性模量需在试样上安装变形仪表时,试样高为(30~40) mm。

5.2.2.3 试样上下两端面要求互相平行,且与试样中心线垂直,不平行度应小于试样高度的0.1%。

5.2.2.4 试样数量按4.2的规定。

### 5.2.3 试验条件

5.2.3.1 试验的标准环境按第3章的规定。

5.2.3.2 试验设备按4.5的规定。

5.2.3.3 试验机的加载压头应平整、光滑,并具有可调整上下压板平行度的球形支座。

5.2.3.4 测定压缩强度时,试验速度为5 mm/min;仲裁试验速度为2 mm/min;测定弹性模量和载荷-变形曲线时试验速度为2 mm/min。

### 5.2.4 试验步骤

5.2.4.1 试样制备按4.1的规定。

5.2.4.2 试样外观检查按4.2的规定。

5.2.4.3 试样状态调节按4.3的规定。

5.2.4.4 将试样编号,测量试样宽度和厚度各任意3处(Ⅱ型试样测任意3处的直径),取算术平均值。测量精度按4.4的规定。

5.2.4.5 安放试样,使试样的中心线与上、下压板中心线对准,确保试样端面与压板表面平行,调整试验机,使压板表面恰好与试样端面接触,对试样施加初载荷(约5%的破坏载荷)以避免应力-应变曲线出现曲线的初始区,检查并调整试样及变形测量系统,使整个系统处于正常工作状态。

5.2.4.6 测定压缩弹性模量时,在上下压板与试样接触面之间或在试样高度中间安装测量变形仪表。检查仪表,开动试验机,按规定速度分级加载,级差为破坏载荷的5%~10%,至少分五级加载,所施加的载荷不宜超过破坏载荷的50%,一般至少重复测定3次,取其2次稳定的变形增量,记录各级载荷和相应的变形值,有自动记录装置时,可连续加载。

5.2.4.7 测定压缩强度时,按规定速度对试样施加均匀连续载荷,直至破坏载荷或最大载荷,读取破坏载荷或最大载荷。

5.2.4.8 有失稳和端部挤压破坏的试样,应予作废。同批有效试样不足5个时,应重做试验。

### 5.2.5 计算

5.2.5.1 压缩强度按式(4)或式(5)计算:

$$\sigma_c = \frac{P}{F} = \frac{P}{b \cdot h} \quad \dots\dots\dots(4)$$

$$\sigma_c = \frac{P}{F} = \frac{4P}{\pi d^2} \quad \dots\dots\dots(5)$$

式中:

$\sigma_c$ ——压缩强度,单位为兆帕(MPa);

$P$ ——破坏载荷(或最大载荷),单位为牛顿(N);

$F$ ——试样横截面积,单位为平方毫米(mm<sup>2</sup>);

$b$ ——试样宽度,单位为毫米(mm);

$h$ ——试样厚度,单位为毫米(mm);

$d$ ——试样直径,单位为毫米(mm)。

5.2.5.2 压缩弹性模量按式(6)或式(7)计算:

$$E_c = \frac{L_0 \cdot \Delta P}{b \cdot h \cdot \Delta L} \quad \dots\dots\dots(6)$$

$$E_c = \frac{4L_0 \cdot \Delta P}{\pi \cdot d^2 \cdot \Delta L} \quad \dots\dots\dots(7)$$

式中：

$E_c$ ——压缩弹性模量，单位为兆帕(MPa)；

$L_0$ ——试样原始高度或试样高度中间安装仪表的标距，单位为毫米(mm)；

$\Delta P$ ——对应于载荷-变形曲线上初始直线段的载荷增量值，单位为牛顿(N)；

$\Delta L$ ——与载荷增量  $\Delta P$  对应的标距  $L_0$  内的变形增量，单位为毫米(mm)。

$b, h, d$  同式(4)、式(5)。

5.2.5.3 式(4)和式(6)适用于 I 型试样，式(5)和式(7)适用于 II 型试样。

### 5.3 弯曲试验

#### 5.3.1 试验原理

采用无约束支撑，通过三点弯曲，以恒定的加载速率使试样破坏或达到预定的挠度值。在整个过程中，测量施加在试样上的载荷和试样的挠度，确定弯曲强度、弯曲弹性模量以及弯曲应力与应变的关系。

#### 5.3.2 试样

5.3.2.1 试样形状尺寸见图 3。试样的横截面应是棱边不倒圆的矩形。

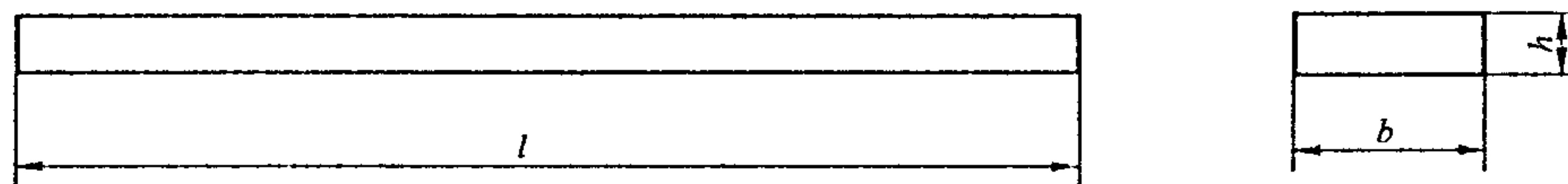
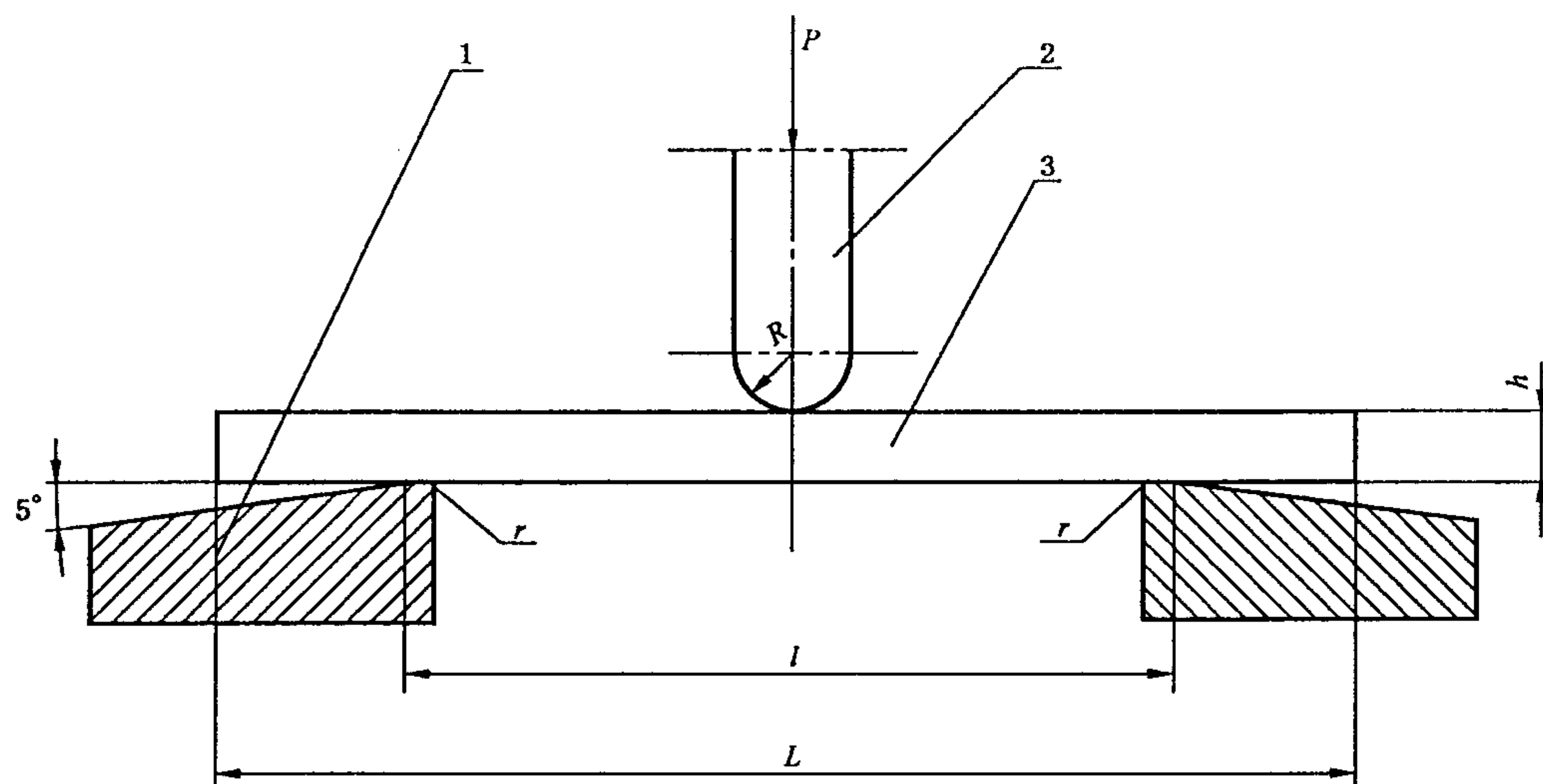


图 3 弯曲试样

5.3.2.2 试样尺寸：仲裁检验的试样厚度  $h$  为  $(4.0 \pm 0.2)$  mm，常规检验的试样厚度  $h$  为  $(3.0 \sim 6.0)$  mm(一组试样厚度公差  $\pm 0.2$  mm)。宽度  $b$  为 15 mm，长度  $l$  不小于  $20 h$ 。任一试样上在其长度的中部  $1/3$  范围内试样厚度与其平均值之差不大于平均厚度的 2%，该范围内试样宽度与其平均值之差不大于平均宽度的 3%。

5.3.2.3 试样数量按 4.2 的规定。

#### 5.3.3 试验条件



1——试样支座；

2——加载上压头；

3——试样。

图 4 三点弯曲试验装置示意图



5.3.3.1 试验的标准环境按 3 的规定。

5.3.3.2 试验设备按 4.5 的规定。

5.3.3.3 三点试验设备装置示意图见图 4,跨距  $L$  为  $(16 \pm 1)h$ ,加载上压头半径  $R$  为  $(5.0 \pm 0.1)$  mm,试样厚度大于 3 mm 时, $r$  为  $(5.0 \pm 0.2)$  mm。

5.3.3.4 测试弯曲强度时试验速度为 10 mm/min;测定弯曲弹性模量时试验速度为 2 mm/min;仲裁检验速度为 2 mm/min。

#### 5.3.4 试验步骤

5.3.4.1 试样制备按 4.1 的规定。

5.3.4.2 试样外观检查按 4.2 的规定。

5.3.4.3 试样状态调节按 4.3 的规定。

5.3.4.4 将合格试样编号,测量试样跨距中心处附近 3 点的宽度和厚度,取算术平均值。测量精度按 4.4 的规定。

5.3.4.5 调节跨距  $L$  及加载压头位置,准确到 0.5 mm,加载上压头位于支座中间,且与支座相平行。

5.3.4.6 将试样放于支座中间位置,试样的长度方向与支座和上压头相垂直。

5.3.4.7 调整加载速度,选择试验机载荷范围及变形仪表量程。调整试验机,使加载上压头恰好与试样接触,对试样施加初载荷(约为破坏载荷的 5%)以避免应力-应变曲线出现曲线的初始区。检查和调整仪表,使整个系统处于正常状态。

5.3.4.8 测定弯曲强度或弯曲应力时,按规定速度均匀连续加载,直至破坏,记录破坏载荷或最大载荷值。在挠度等于 1.5 倍试样厚度下不呈现破坏的材料,记录该挠度下的载荷。

5.3.4.9 测定弹性模量或绘制载荷-挠度曲线时,在试样跨中底部或上压头与支座的引出装置之间安装挠度测量装置。检查调整仪表,无自动装置可分级加载,级差为破坏载荷的 5%~10%(测定弯曲弹性模量时,至少分五级加载,所施加的最大载荷不宜超过破坏载荷的 50%。一般至少重复 3 次,取其 2 次稳定的变形增量)记录各级载荷和相应的挠度值,有自动记录装置时,可连续加载。

5.3.4.10 在试样中间的三分之一跨距以外破坏的试样,应予作废。同批有效试样不足 5 个时,应重做试验。

#### 5.3.5 计算

5.3.5.1 弯曲强度或弯曲应力按式(8)计算:

$$\sigma_t = \frac{3p \cdot L}{2b \cdot h^2} \dots\dots\dots(8)$$

式中:

$\sigma_t$ ——弯曲强度或弯曲应力,单位为兆帕(MPa);

$p$ ——破坏载荷(或最大载荷)或定挠度(挠度等于试样厚度的 1.5 倍)时的载荷,单位为牛顿(N);

$L$ ——跨距,单位为毫米(mm);

$b$ ——试样宽度,单位为毫米(mm);

$h$ ——试样厚度,单位为毫米(mm)。

若  $S/L > 10\%$ ,考虑到挠度  $S$  作用下支座水平分力引起弯矩的影响,弯曲强度可按式(9)计算:

$$\sigma_t = \frac{3p \cdot L}{2b \cdot h^2} [1 - 4(S/L)^2] \dots\dots\dots(9)$$

式中:

$S$ ——试样破坏时的跨中挠度,单位为毫米(mm);

其余同式(8)。

5.3.5.2 弯曲弹性模量按式(10)计算:

$$E_t = \frac{L^3 \cdot \Delta P}{4b \cdot h^3 \cdot \Delta S} \dots\dots\dots(10)$$

式中：

$E_t$ ——弯曲弹性模量,单位为兆帕(MPa);

$\Delta P$ ——对应于载荷-挠度曲线上初始直线段的载荷增量值,单位为牛顿(N);

$\Delta S$ ——与载荷增量  $\Delta P$  对应的跨中挠度,单位为毫米(mm)。

其余同式(8)。

5.4 简支梁冲击韧性试验

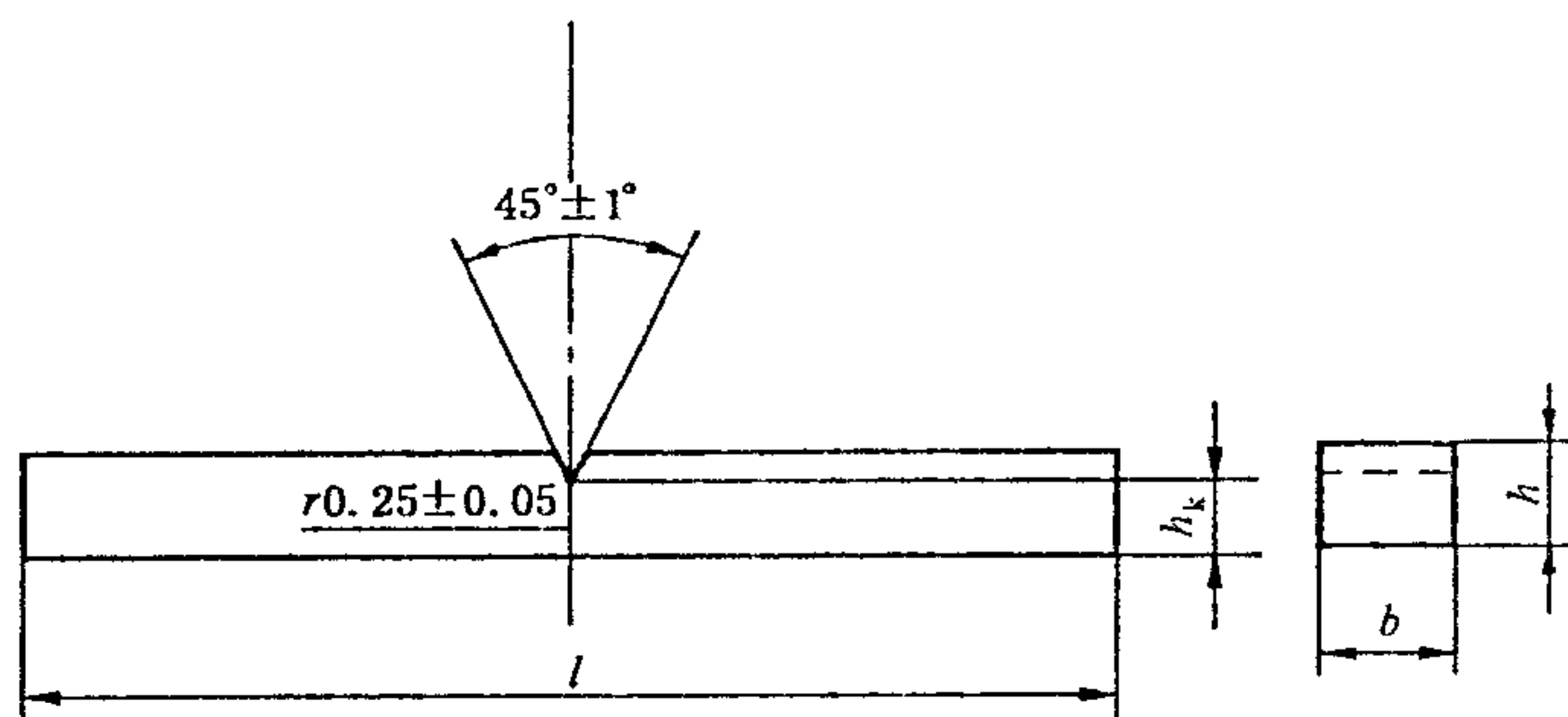
5.4.1 试验原理

将开有 V 型缺口的试样两端水平放置在支撑物上,缺口背向冲击摆锤,摆锤向试样中间冲击一次,使试样受冲击时产生应力集中而迅速破坏。

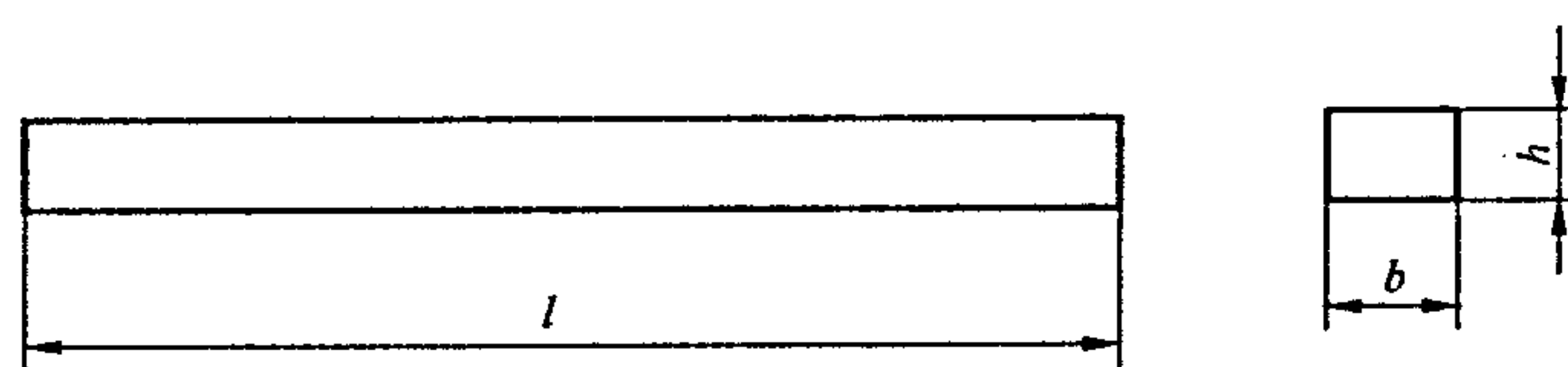
5.4.2 试样

5.4.2.1 试样形状和尺寸见图 5 和表 1。

单位为毫米



a) I 型——V 型缺口试样



b) II 型——无缺口试样

图 5 冲击试样

表 1 试样尺寸

单位为毫米

类 型	长度 $l$	宽度 $b$	厚度 $h$	缺口底部圆弧半径 $r$	跨距 $L$
I 型试样	120±1	15.0±0.2	10.0±0.2	0.25±0.05	70
II 型试样	120±1	15.0±0.2	10.0±0.2		70
I 型小试样	80±1	10.0±0.2	4.0±0.2	0.25±0.05	60
II 型小试样	80±1	10.0±0.2	4.0±0.2		60

注：试样的缺口由加工而成。



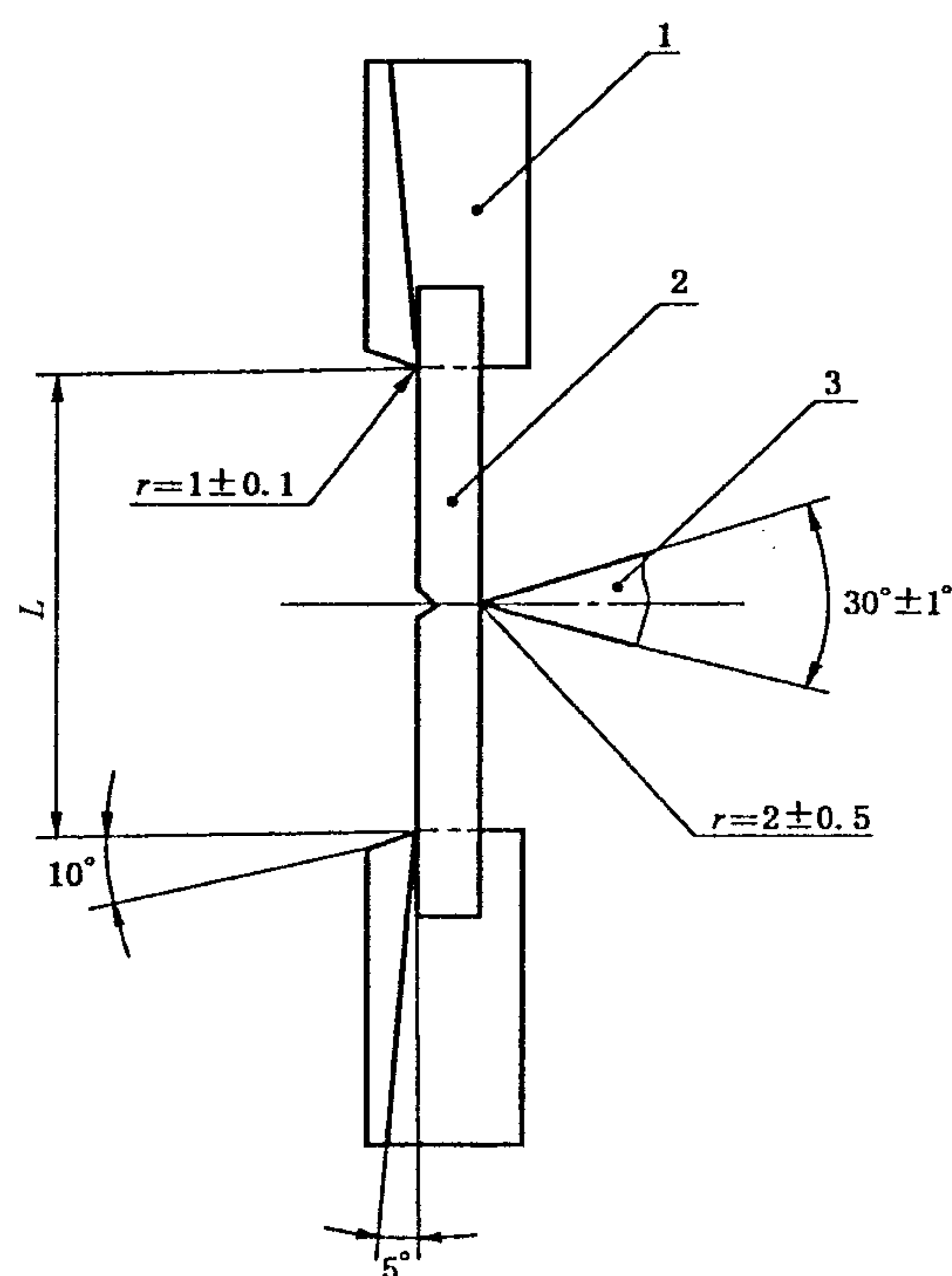
5.4.2.2 试样数量:当离散系数小于5%时,试样数量按4.2执行;当离散系数大于5%时,试样数量不得少于10个,并保证每组有10个有效试样。

#### 5.4.3 试验条件

5.4.3.1 试验的标准环境按第3章的规定。

5.4.3.2 采用简支梁式摆锤试验机,摆锤刀刃、试样和支座三者的几何尺寸及相互位置如图6所示。

单位为毫米



- 1——支座;  
2——试样;  
3——摆锤刀刃。

图6 简支梁式冲击示意图

5.4.3.3 摆锤冲击试样中心时的冲击速度为2.9 m/s,极限偏差±10%。

#### 5.4.4 试验步骤

5.4.4.1 试样制备按4.1的规定。

5.4.4.2 试样外观检查按4.2的规定。

5.4.4.3 试样状态调节按4.3的规定。

5.4.4.4 将试样编号,无缺口试样测量试样中部的宽度和厚度;缺口试样测量缺口下的宽度、测量缺口下两侧的厚度取其平均值。测量精度按4.4的规定。

5.4.4.5 根据试样破坏所需的能量选择摆锤,使消耗的能量在摆锤能量的10%~85%范围内。

5.4.4.6 用标准跨距样板调节支座的距离。

5.4.4.7 根据试验机打击中心的位置及试样的尺寸,决定是否在支座上加垫片,垫片的尺寸应根据试验机的情况而定。

5.4.4.8 试验前检查试验机空载消耗的能量,使空载冲击后指针指到零位。

5.4.4.9 抬起并锁住摆锤,将试样整个宽度面紧贴在支座上,并使冲击中心对准试样中心或缺口中心的背面。平稳释放摆锤,从刻度盘上读取冲断试样所消耗的功及破坏形式。

5.4.4.10 断在非缺口处的试样应予报废,另取试样补充。无缺口试样均按一处断裂计算。试样未冲断应不予取值。同批有效试样不足5个时,应重做试验。

5.4.5 计算

冲击强度按式(11)计算:

$$\sigma_K = \frac{A}{b \cdot d} \dots\dots\dots(11)$$

式中:

$\sigma_K$ ——冲击强度,单位为千焦耳每平方米(kJ/m<sup>2</sup>);

A——冲断试样所消耗的功,单位为焦耳(J);

b——试样缺口下的宽度或无缺口试样中部的宽度,单位为毫米(mm);

d——试样缺口下的厚度或无缺口试样中部的厚度,单位为毫米(mm)。

5.5 扭转试验

5.5.1 试验原理

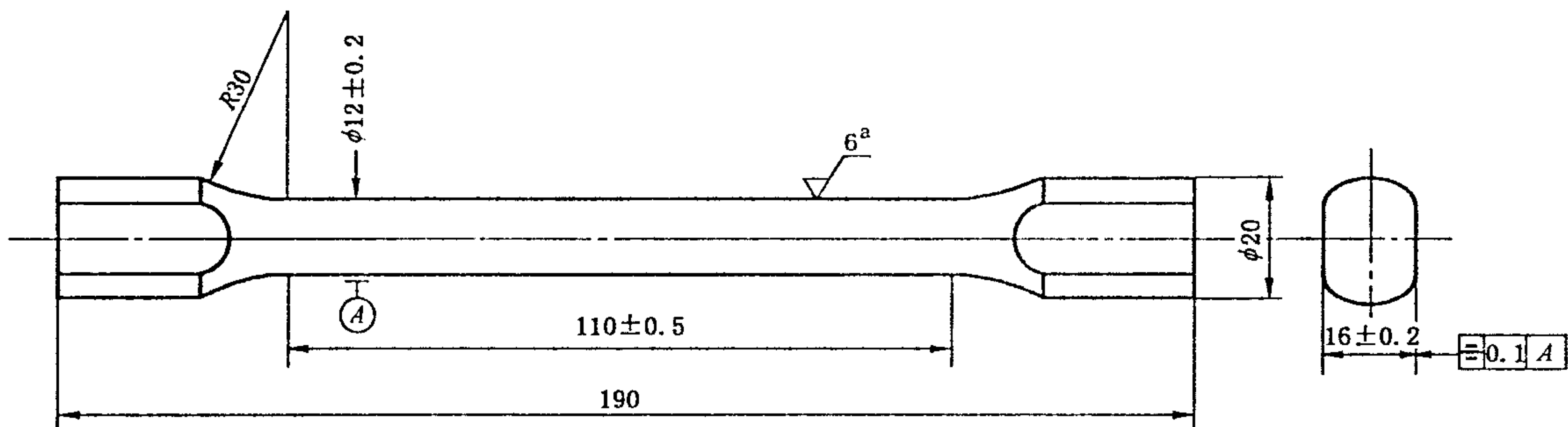
在试样工作段内安装扭角变形仪,测定一扭角(或载荷)时的剪切强度、剪切弹性模量、剪切比例极限和剪切应力-应变曲线。

5.5.2 试样

5.5.2.1 试样制备按 4.1 执行。

5.5.2.2 试样几何形状和尺寸如图 7 所示(夹持部分形状与尺寸,允许随试验机夹头而变化)。

单位为毫米



<sup>a</sup> 其余为 4。

图 7 试样几何形状与尺寸

5.5.2.3 试样的外观检查和数量按 4.2 执行。

5.5.3 试验条件

5.5.3.1 试验环境条件按第 3 章执行。

5.5.3.2 试验设备采用的扭角变形仪的精度与镜式扭角仪相比误差不超过±1%。

5.5.3.3 加载速度取(3~15)N·m/min(或 20°/min~60°/min)。

5.5.4 试验步骤

5.5.4.1 试样制备按 4.1 的规定。

5.5.4.2 试样外观检查按 4.2 的规定。

5.5.4.3 将合格试样编号,测量试样工作段内任意 3 处的直径(测量每处时应取正交的 2 个直径,其计算直径为 2 直径乘积之平方根,即  $\sqrt{D_0 \cdot D_{90}}$ ),取算术平方值。测量精度为 0.01 mm。

5.5.4.4 装卡试样,使试样中心轴线与夹头中心线对准。

5.5.4.5 在试样工作段内装扭角变形仪,施加初载(约 5%破坏载荷),检查测量系统使其工作正常。

5.5.4.6 安上防护罩,校正零点,记下初读数。

5.5.4.7 均匀连续加载,以一定的间隔(或扭角)记录相应的扭角(或载荷),在比例极限内至少记录



5次,比例极限至破坏至少记录8次。如果试验机备有自动记录装置,则记录完全的扭矩-扭角曲线。

5.5.4.8 有明显内部缺陷或断在工作段以外的试样应予作废,同批有效试样不足5个时,应重做试验。

### 5.5.5 计算

5.5.5.1 表观剪切应力按式(12)计算:

$$\tau_e = \frac{16M}{\pi \cdot D^3} \quad \dots\dots\dots(12)$$

式中:

$\tau_e$ ——表观剪切应力,单位为兆帕(MPa);

$M$ ——扭矩,单位为牛·毫米(N·mm);

$D$ ——试样直径,单位为毫米(mm)。

5.5.5.2 剪切应变按式(13)计算:

$$r = \frac{\phi \cdot \pi \cdot D}{360L} \quad \dots\dots\dots(13)$$

式中:

$r$ ——剪切应变;

$\phi$ ——试样上标距二端截面的相对转角,单位为度;

$L$ ——标距,单位为毫米(mm)。

5.5.5.3 剪切应力按式(14)计算:

$$\tau = \tau_e - \frac{1}{4} \left( \tau_e - r \frac{d\tau_e}{dr} \right) \quad \dots\dots\dots(14)$$

式中:

$\tau$ ——剪切应力,单位为兆帕(MPa);

$\frac{d\tau_e}{dr}$ ——表观剪切应力-应变曲线上某点切线的斜率。

5.5.5.4 绘制剪切应力-应变曲线图对读得的或自动记录下的扭矩-扭角曲线,按式(12)、式(13)计算和绘制表观剪切应力-应变( $\tau_e-r$ )曲线,再对此曲线按式(14)进行修正,得到剪切应力-应变( $\tau-r$ )曲线,见附录A。

5.5.5.5 表观剪切应力-应变( $\tau_e-r$ )曲线上直线的最大应力即剪切比例极限  $\tau_P$ 。

5.5.5.6 剪切强度按式(14)修正后,剪切应力-应变( $\tau-r$ )曲线上的最大应力即剪切强度  $\tau_B$ 。

5.5.5.7 剪切弹性模量按式(15)计算:

$$G = \frac{\Delta\tau}{\Delta r} \quad \dots\dots\dots(15)$$

式中:

$G$ ——剪切弹性模量,单位为兆帕(MPa);

$\Delta\tau$ ——剪切应力-应变曲线直线段上的应力增量,单位为(MPa);

$\Delta r$ ——相当于的应变增量。

## 5.6 耐碱性试验

### 5.6.1 试验原理

热固性树脂浇铸体在碱溶液中浸泡,会发生由表及里的溶胀,开裂以致破碎。测定试样在试验前后的外观、物理或力学性能变化,即可比较试样的耐碱性。

### 5.6.2 试样

5.6.2.1 试样制备按4.1执行。

5.6.2.2 试样表面尺寸为80 mm×15 mm,厚度为(3~6) mm。

5.6.2.3 试样的外观检查和数量按4.2执行。

5.6.3 试剂

5.6.3.1 蒸馏水或去离子水。

5.6.3.2 氢氧化钠:化学纯。

5.6.4 仪器和设备

5.6.4.1 分析天平:感量为 0.000 2 g。

5.6.4.2 圆底烧瓶:1 000 mL。

5.6.4.3 回流冷凝管。

5.6.5 试验条件

5.6.5.1 试验介质:10%的氢氧化钠溶液,也可按需要配制成其他浓度。

5.6.5.2 试验温度:沸腾温度或按需要选择。

5.6.5.3 试验期龄:煮沸试验的期龄分别为 10 h、50 h、100 h 或按需要选择。

5.6.6 试验步骤

5.6.6.1 将 500 mL 氢氧化钠溶液和少量沸石放进加热回流装置并煮沸或保持所需温度。

5.6.6.2 将准备好的一组试样放入烧瓶内,并保持瓶内溶液微沸或保持所需温度,同时记录时间。

5.6.6.3 按期龄取出试样,冷却后用清水冲洗干净,用纱布或滤纸吸干表面水分,观察外观并作记录。

5.6.6.4 把试样置于 100 °C 干燥箱内干燥 2 h,取出,再观察和记录。

5.6.6.5 根据需要,可测定试样在试验前后的其他物理或力学性能。

5.6.7 计算

5.6.7.1 从试样外观有无龟裂、光泽的变化、裂纹、发粘以及其他异常来判断其耐碱性。

5.6.7.2 试样的物理或力学性能变化率和保留率。

5.6.7.2.1 试样的物理或力学性能变化率  $\Phi(\%)$ 可按式(16)计算:

$$\Phi = \frac{M_2 - M_1}{M_1} \times 100 \quad \dots\dots\dots(16)$$

式中:

$M_1$ ——试验前物理或力学性能的测定值;

$M_2$ ——试验后物理或力学性能的测定值。

5.6.7.2.2 试样的物理或力学性能保留率  $\Psi(\%)$ 可按式(17)计算:

$$\Psi = \frac{M_2}{M_1} \times 100 \quad \dots\dots\dots(17)$$

式中  $M_1$ 、 $M_2$  同式(16)。

5.7 折光率试验

5.7.1 试验原理

折光率是光线从一种介质进入另一种介质时,入射角  $i$  和折射角  $r$  的正弦之比。

$$n = \frac{\sin i}{\sin r} \quad \dots\dots\dots(18)$$

式中:

$n$ ——物质的折光率;

$i$ ——光线的入射角;

$r$ ——光线的折射角。

当温度、压力及入射波长一定时,物质的折光率是定值。折光率一般用钠光 D 线,温度 20°C 时,取相对于空气的值,记作  $n_D^{20}$ 。

光通过折光率为  $N$  的棱镜入射到折光率为  $n$  的物质时,若入射角  $i$  为 90°,则得:

$$\frac{1}{\sin r} = \frac{N}{n} \quad \dots\dots\dots(19)$$



式中:

$r$ ——光线的折射角;

$n$ ——物质的折光率;

$N$ ——棱镜的折光率。

棱镜的折光率  $N$  为已知值,故测定了折射角  $r$  的值,就可求得  $n$ 。

### 5.7.2 仪器和设备

#### 5.7.2.1 阿贝折光仪。

#### 5.7.2.2 白光光源。

#### 5.7.2.3 恒温器,精确至 $\pm 0.2$ °C。

#### 5.7.2.4 接触液, $\alpha$ -溴代萘。

### 5.7.3 试样

#### 5.7.3.1 试样制备按 4.1 执行。

#### 5.7.3.2 试样尺寸为 12 mm $\times$ 6 mm $\times$ 3 mm。

5.7.3.3 为得到最高的准确度,与棱镜接触的试样表面应十分平整并经良好抛光。通过目镜视场明暗两半区间分界线出现清晰的直线,表明试样与棱镜达到良好接触。准备另一良好抛光面,垂直于第一抛光面并位于试样的一端。这两个抛光面应相交成一条清晰的直线而不是成斜线或弧线。

### 5.7.4 试验步骤

5.7.4.1 校准仪器。使用阿贝折光仪时,可用校准块校正,亦可用二次蒸馏水校正。20 °C 时水的折光率为 1.333 0;30 °C 时为 1.332 0。温度系数为 $-0.000 1/^\circ\text{C}$ 。

5.7.4.2 测定透明固体的方法:测定时不用反光镜和进光棱镜。将固体一抛光面用  $\alpha$ -溴代萘粘在折光棱镜上,使其与棱镜表面紧密接触,并不出现气泡,另一抛光面朝向光源,转动读数手轮,使视场中的明暗分界线与十字线的交点相交,同时旋转阿米西棱镜手轮,消除外来的颜色,标尺的读数即为浇铸体的折光率。读数间最大差值不得大于 0.001,测定结果取平均值。

5.7.4.3 测定半透明固体的方法:测定时,固体需有一个抛光面,将固体抛光面用  $\alpha$ -溴代萘粘在折光棱镜上,取下保护罩作为进光面,利用反射光来测量。具体操作步骤同 5.7.4.2。

## 6 试验结果

6.1 每个试样的测试结果: $X_1$ 、 $X_2$ 、 $X_3$ 、 $\dots$ 、 $X_n$ 。必要时应说明每个试样的破坏情况。

6.2 每组试样的算术平均值 $\bar{X}$ 按式(20)计算,取三位有效数字。

$$\bar{X} = \frac{\sum_{i=1}^n X_i}{n} \quad \dots\dots\dots(20)$$

式中:

$\bar{X}$ ——以算术平均值表示的该性能的测试结果;

$X_i$ ——每个试样的性能值;

$n$ ——试样数。

6.3 每组试样的标准偏差  $s$  按式(21)计算,取两位有效数字。

$$s = \sqrt{\frac{\sum_{i=1}^n (X_i - \bar{X})^2}{n-1}} \quad \dots\dots\dots(21)$$

式中符号同式(20)。

6.4 每组试样的离散系数  $C_v$  按式(22)计算,取两位有效数字。

$$C_v = \frac{s}{\bar{X}} \quad \dots\dots\dots(22)$$

式中符号同式(20)。

6.5 平均值的置信区间接 ISO 2602 计算。

6.6 载荷-变形(挠度)曲线

以适当的间隔从试验机度盘和测量变形仪表中读取载荷和相应的变形,然后以载荷为纵坐标,以变形(挠度)为横坐标制曲线。电子式材料试验机通过记录仪和计算机可自动绘制完整的曲线。

6.7 各类型试样试验结果无可比性,各组试验结果,必须注明试样类型。

## 7 试验报告

试验报告应包括以下各项或部分内容:

- a) 试验项目名称及标准执行号;
- b) 试样来源、品种、规格及制备方法(板浇、模浇);
- c) 试样编号、尺寸、外观质量及数量;
- d) 试验环境温度、相对湿度及试样的状态调节时间;
- e) 试验设备及仪表;
- f) 试验结果:

给出每个试样的性能值(必要时给出每个试样的破坏情况)、算术平均值、标准偏差、离散系数、载荷-变形(挠度)曲线;若要求平均值的置信度,按 6.5 的规定;

- g) 试验人员、日期及其他。



附 录 A  
(规范性附录)  
作 图 法

A.1 作表观剪切应力-应变( $\tau_e-r$ )曲线,见图 A.1。为保证曲线精度规定剪切应力 100 MPa 在纵坐标上应不小于 2 cm,剪切应变 1%在横坐标上应不小于 2%。

A.2 在上述曲线图的曲线段上任取一点  $a_1$ ,通过点  $a_1$  作曲线的切线交轴于  $A_1$ ,由图可得:

$$OA_1 = \tau_e - r \frac{d\tau_e}{dr}$$

A.3 在  $OA_1$  上截点  $B_1$ ,使  $A_1B_1 = \frac{OA_1}{4}$ ,自  $B_1$  作平行于  $A_1a_1$  的线交  $a_1$  点的纵坐标  $c_1a_1$  于  $b_1$  点, $c_1b_1$  即为对应于剪切应力-应变( $\tau-r$ )曲线的剪切应力  $\tau_{a_1}$ 。

A.4 再在表观剪切应力-应变( $\tau_e-r$ )曲线上取若干点  $a_i$ ,并按找  $b_1$  点的方法确定若干个  $b_i$  点,点数  $i$  至少 8 个以上。连接  $b_1 \cdots b_i$  即成为剪切应力-应变( $\tau-r$ )曲线图。

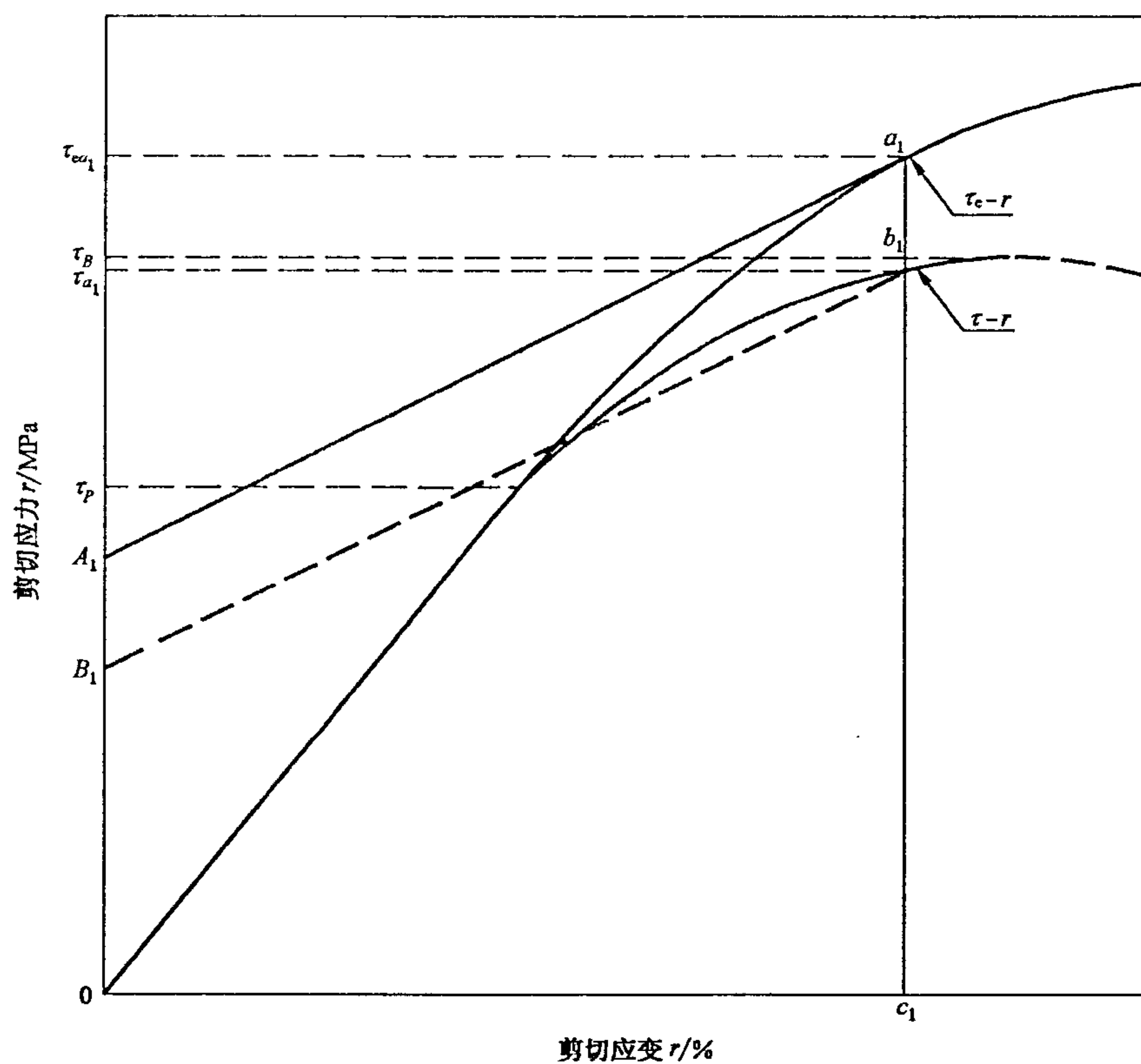


图 A.1 表观剪切应力-应变( $\tau_e-r$ )曲线图

中 华 人 民 共 和 国  
国 家 标 准  
树脂浇铸体性能试验方法  
GB/T 2567—2008

\*

中国标准出版社出版发行  
北京复兴门外三里河北街16号  
邮政编码:100045

网址 [www.spc.net.cn](http://www.spc.net.cn)

电话:68523946 68517548

中国标准出版社秦皇岛印刷厂印刷  
各地新华书店经销

\*

开本 880×1230 1/16 印张 1.25 字数 31 千字  
2008年9月第一版 2008年9月第一次印刷

\*

书号: 155066·1-33588

如有印装差错 由本社发行中心调换  
版权专有 侵权必究  
举报电话:(010)68533533



GB/T 2567-2008